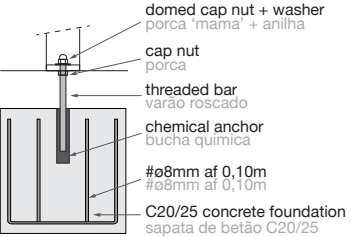
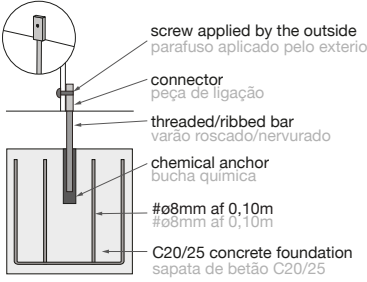
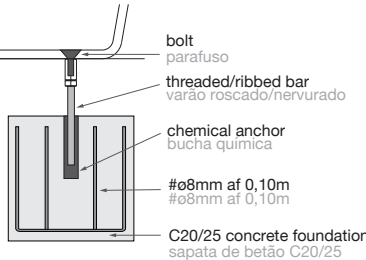
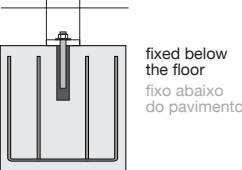
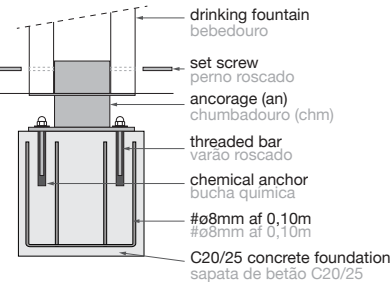
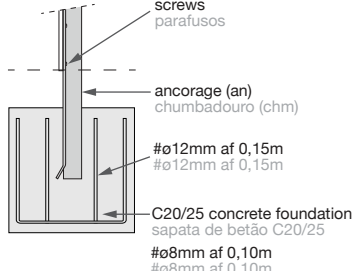
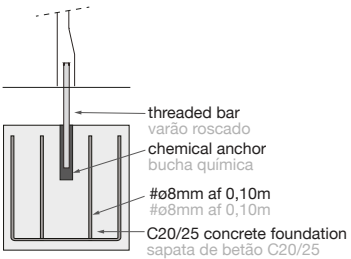
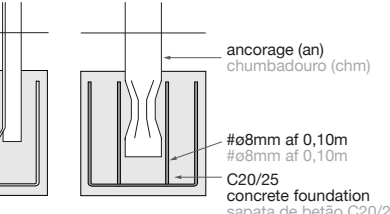
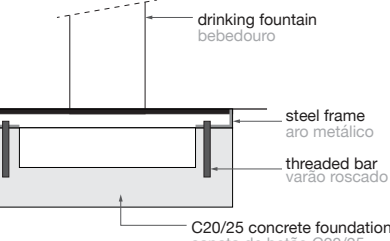
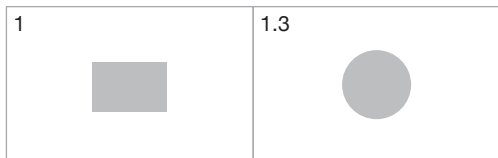


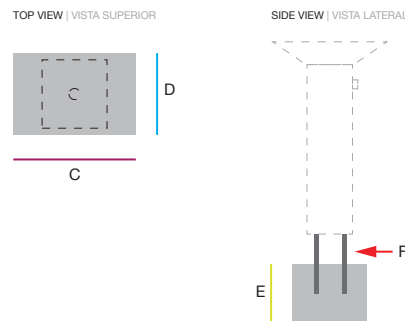
FIXING SYSTEMS | SISTEMAS DE FIXAÇÃO

<p>LF1.1 rods anchored on the floor/concrete foundation with chemical anchor varões chumbados no pavimento/ fundação de betão com bucha química</p> 	<p>LF1.2</p> 	<p>LF1.3</p> 
<p>LF1.4</p> 	<p>LF1.5</p> 	<p>LF2.1 anchorage previously attached to the concrete foundation chumbadouro previamente chumbado na fundação de betão</p> 
<p>LF3.1 anchored directly on the concrete foundation chumbada diretamente na fundação de betão</p> 	<p>LF3.3</p> <p>ou</p> 	<p>LF4.3 bolted to the frame previously anchored on the concrete base aparafusada a aro previamente chumbado na base de betão</p> 

FOUNDATION DIAGRAMS | DIAGRAMAS DE FUNDAÇÕES



FOUNDATION DETAILS | DETALHES DE FUNDAÇÕES



“+” - drinking fountains - general instructions | “+” - bebedouros - instruções genéricas

0 should any anomaly occur
em caso de anomalia

Water outlet int. ø50mm
Saída de água ø int. 50mm

Steel frame
Aro em chapa aço

Drinking fountain + grid
Grelha + bebedouro

LT GL

Water inlet 1/2"
Entrada de água 1/2"

1 unscrew & remove base and drinking fountain
desaparafusar e remover bebedouro e grelha

3 cut water and resolve anomaly
cortar água e resolver anomalia

Pressure regulation valve
Válvula de regulação de pressão

Water cut valve
Válvula de corte de água

ALQUEVA - drinking fountain - general instructions | ALQUEVA - bebedouro - instruções genéricas

1 place concrete base
posicionar sapata em betão

Water inlet 1/2"
Entrada de água 1/2"

Water outlet int. ø50mm
Saída de água ø int. 50mm

2 place drinking fountain
posicionar o bebedouro

Drinking fountain
Bebedouro

LT GL

Water inlet 1/2"
Entrada de água 1/2"

Water outlet int. ø50mm
Saída de água ø int. 50mm

3 install drinking fountain
instalar o bebedouro

LT GL

4 connect to technical box (not supplied)
efectuar ligação a caixa técnica (não fornecida)

Pressure regulation valve
Válvula de regulação de pressão

Water cut valve
Válvula de corte de água

Technical box (not supplied)
Caixa técnica (não fornecida)

Water inlet 1/2"
Entrada de água 1/2"

Water outlet int. ø50mm
Saída de água ø int. 50mm

ALQUEVA - fountain - general instructions | SUESTE - fontanário - instruções genéricas

1 place fountain & connect water
instalar fontanário e efectuar ligação à rede de água

Timer button
Botão temporizado

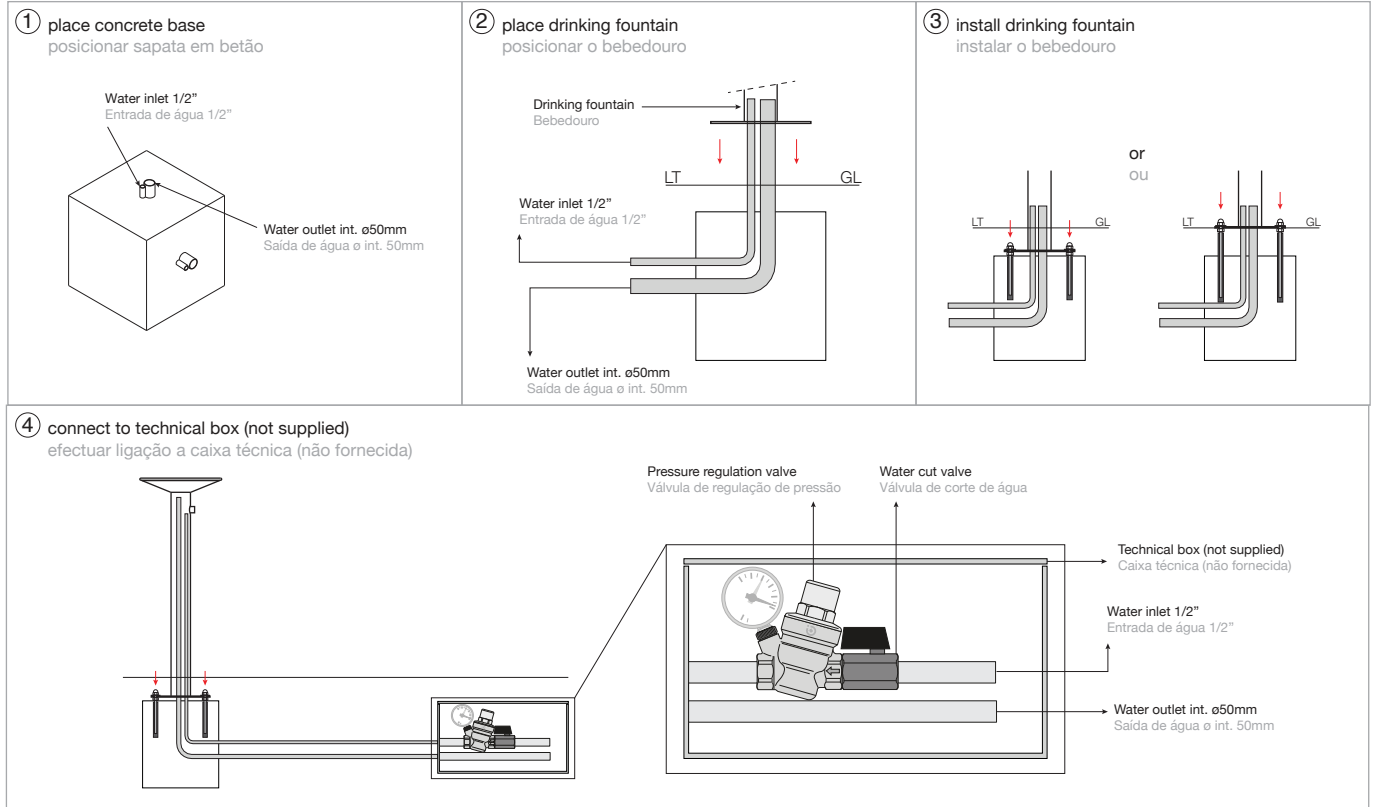
Water inlet 1/2"
Entrada de água 1/2"

2 should any anomaly occur: remove rear cover & cut water
em caso de anomalia: remover tampa posterior e cortar água

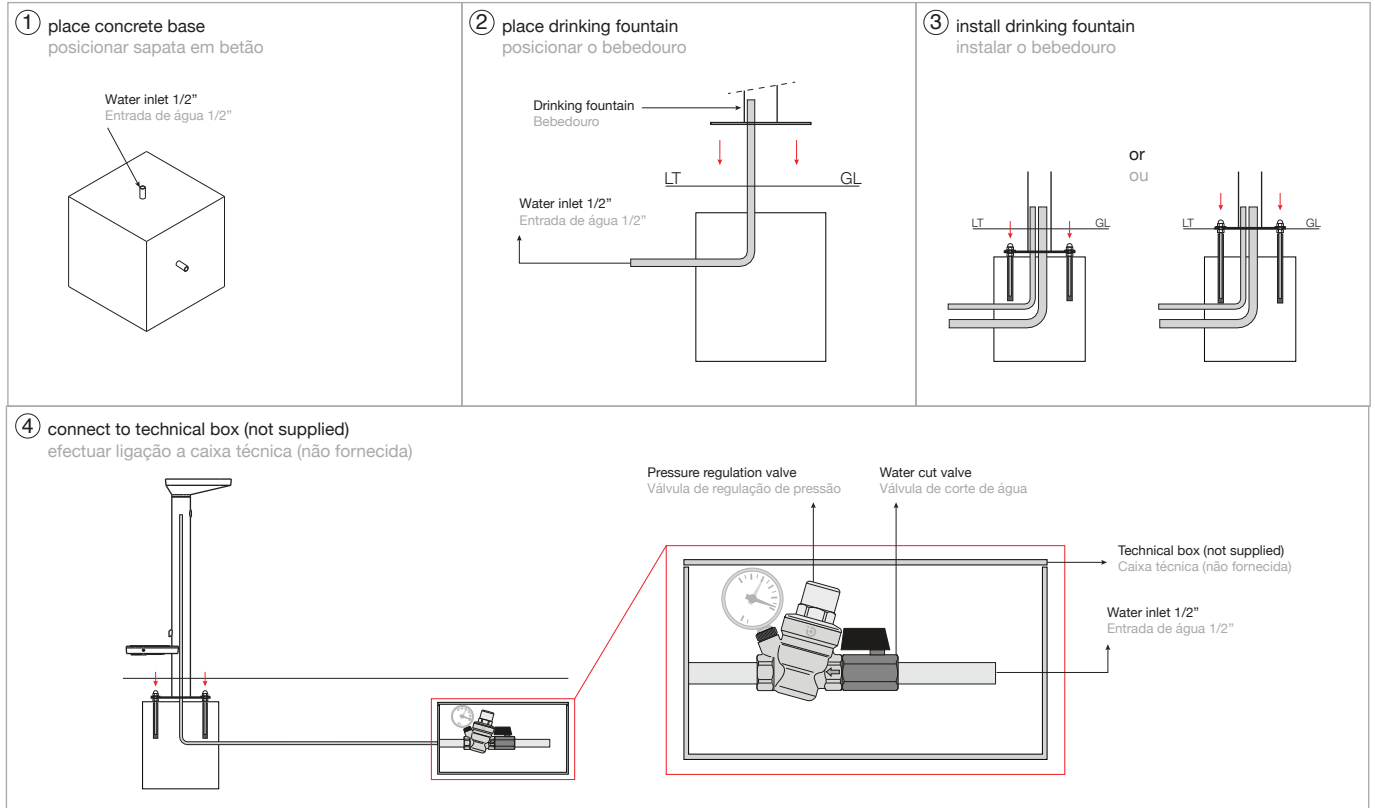
Pressure regulation valve
Válvula de regulação de pressão

Water cut valve
Válvula de corte de água

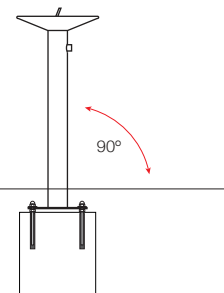
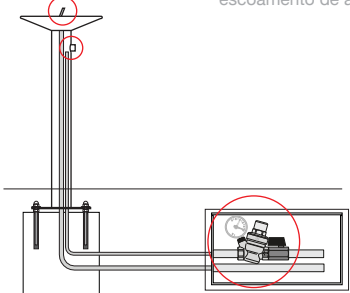
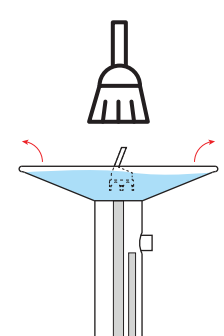
CAIS, COMENDADOR, HYDRA, LÍNEA, URBUS - general instructions
 CAIS, COMENDADOR, HYDRA, LÍNEA, URBUS - instruções genéricas



DOGMAN - general instructions
 DOGMAN - instruções genéricas



Maintenance instructions | Instruções de manutenção

<p>① assure drinking fountain is correctly installed (levelled); garantir que produto está correctamente instalado (perpendicular ao solo);</p> 	<p>② - regularly check operation of spout, buttons, valves and water drainage; - remove dirt from water drainage hole;</p> <p>- verificar regularmente funcionamento de bica, botões, válvulas e escoamento de água; - remover lixo acumulado na saída de escoamento de água;</p> 
<p>③ remove water in case of accumulation in the basin; remover água em caso de acumulação na bacia;</p> 	<p>④ clear debris from the water drainage with the aid of a pointed object; desentupir detritos da tubagem de escoamento com auxílio de um objecto pontiagudo;</p> 